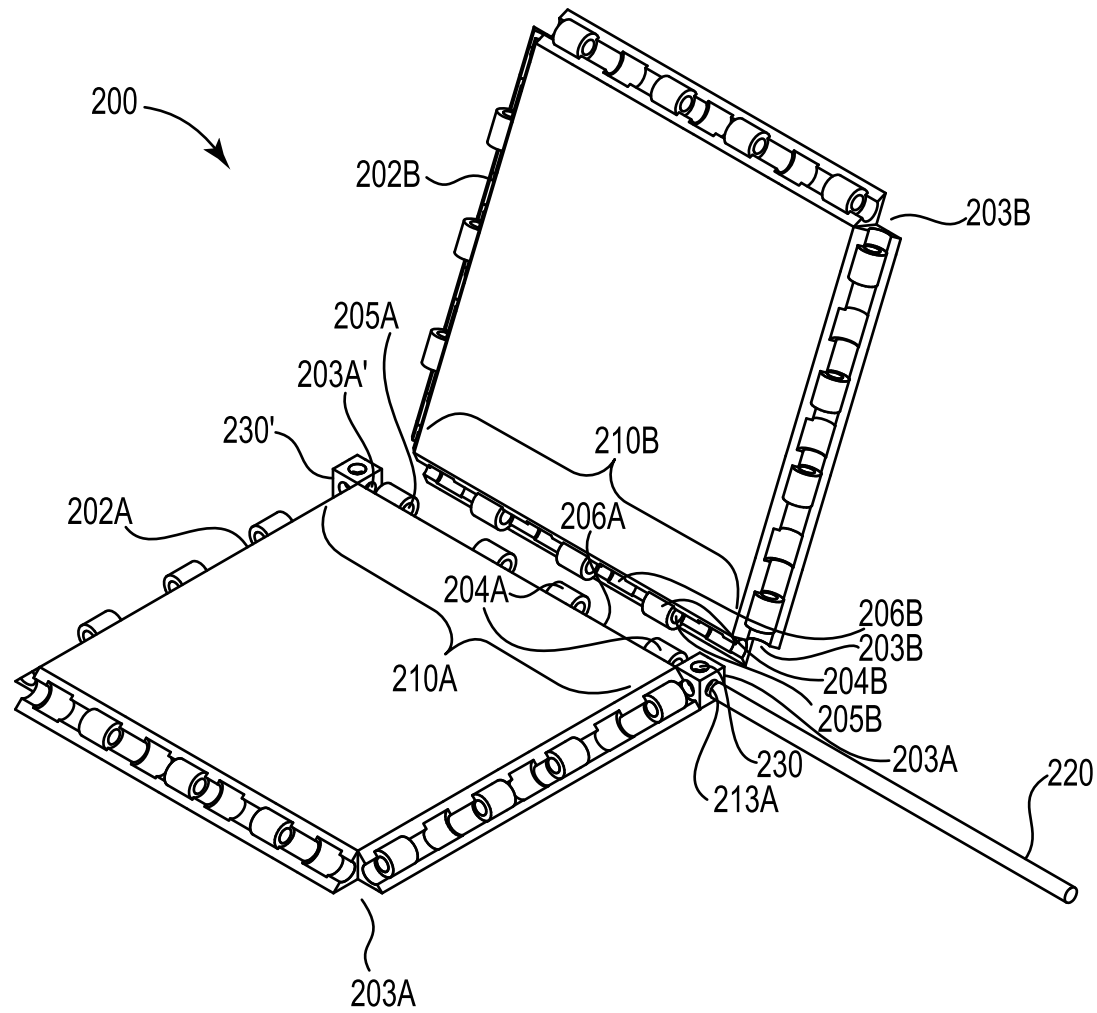
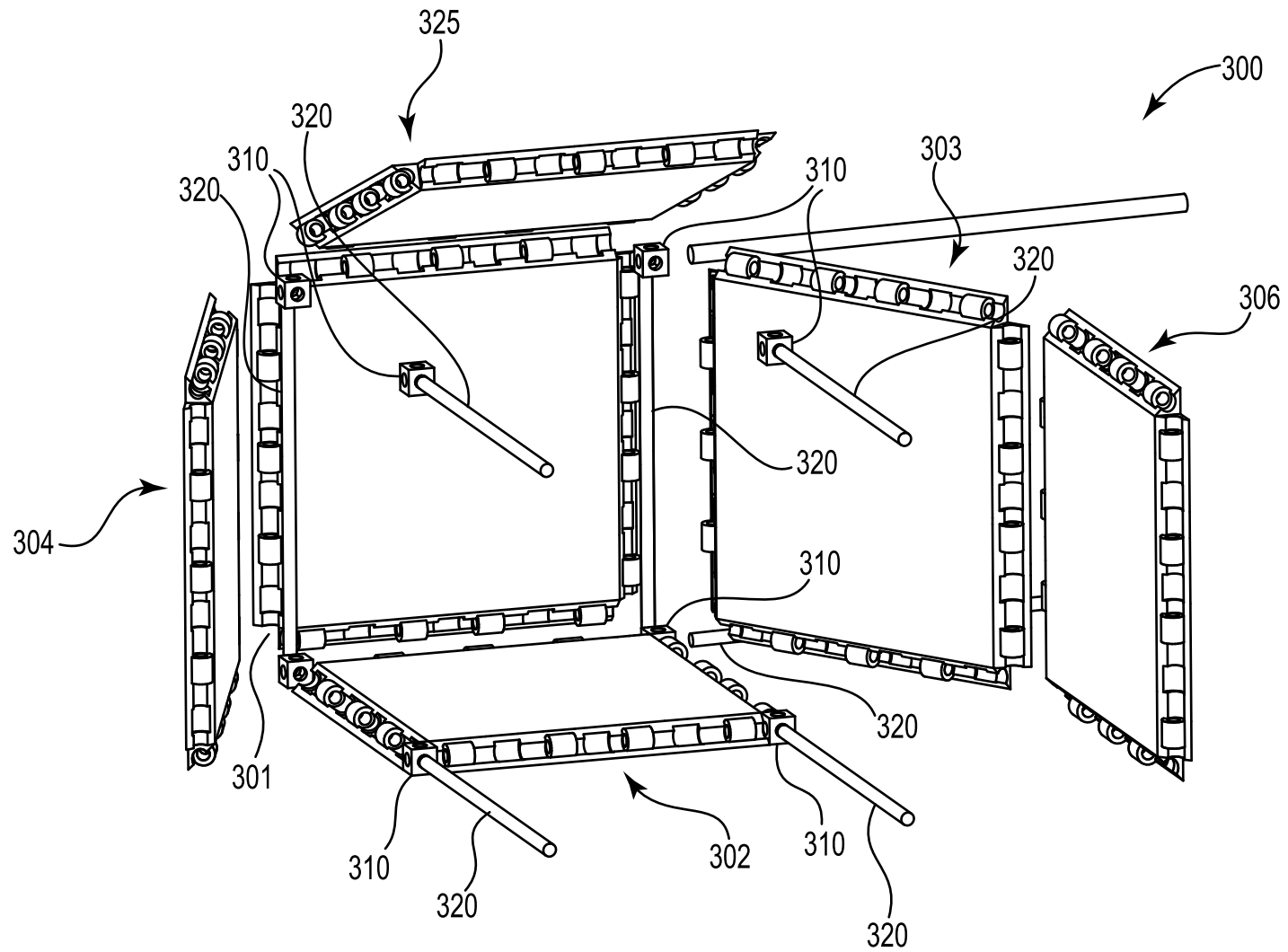


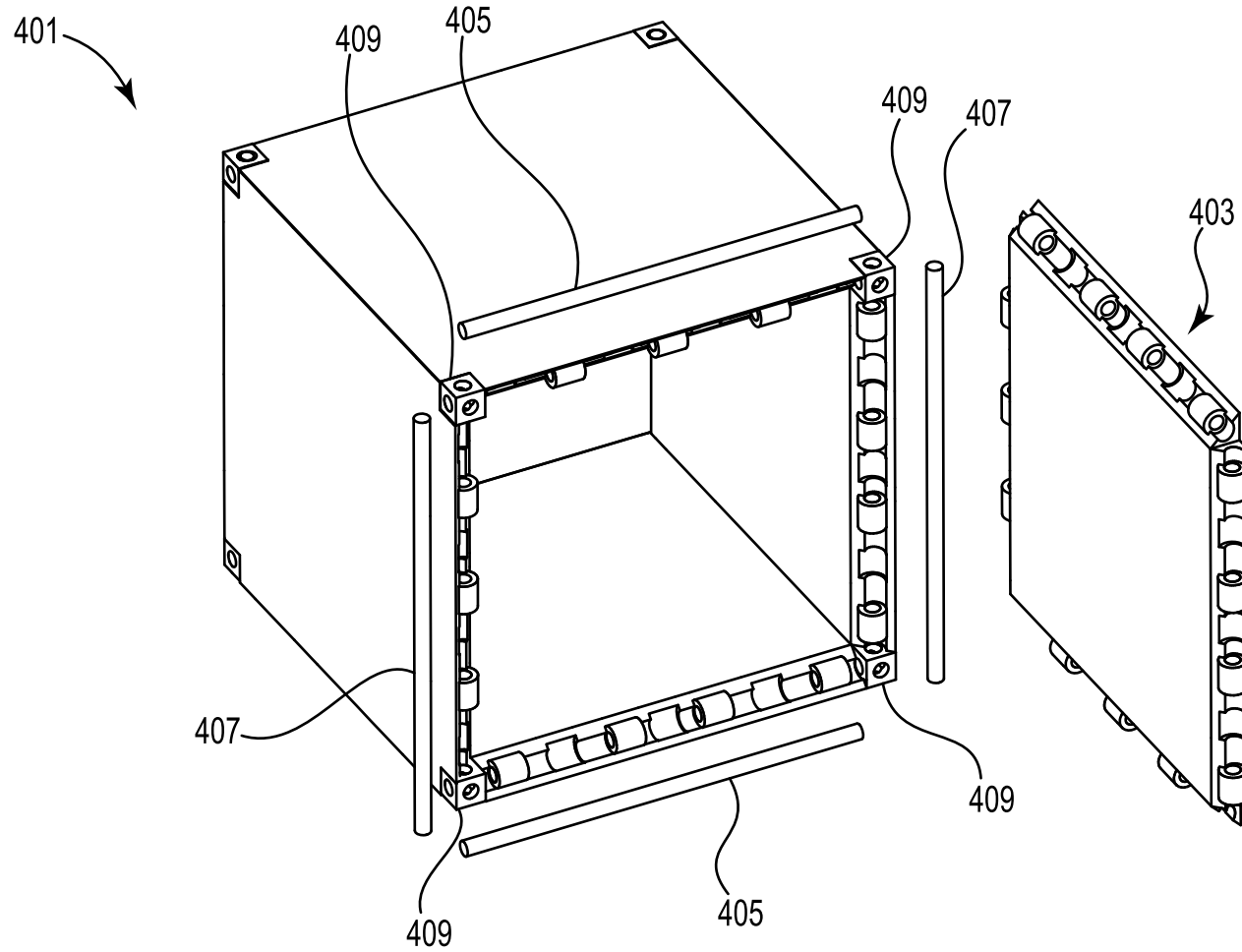
**FIG. 1**



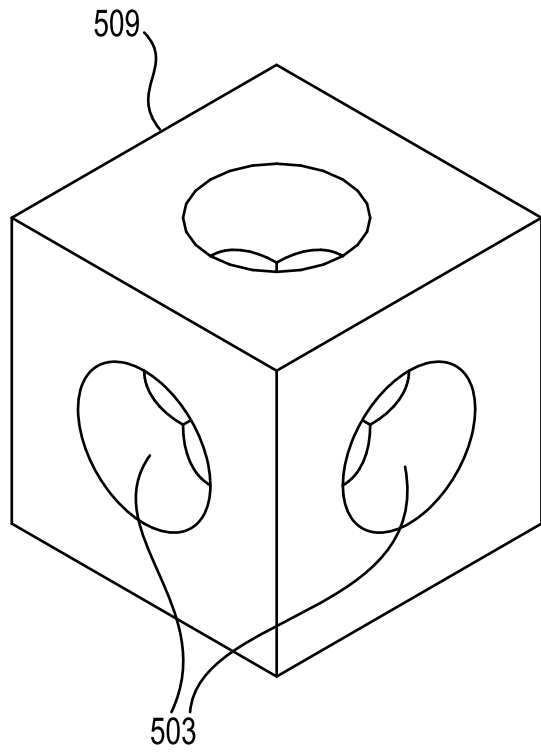
**FIG. 2**



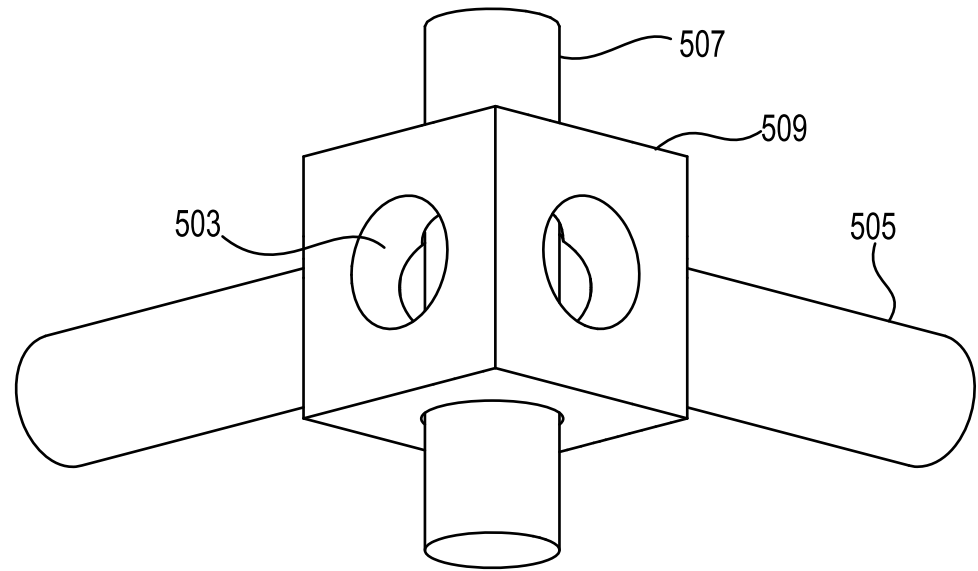
**FIG. 3**



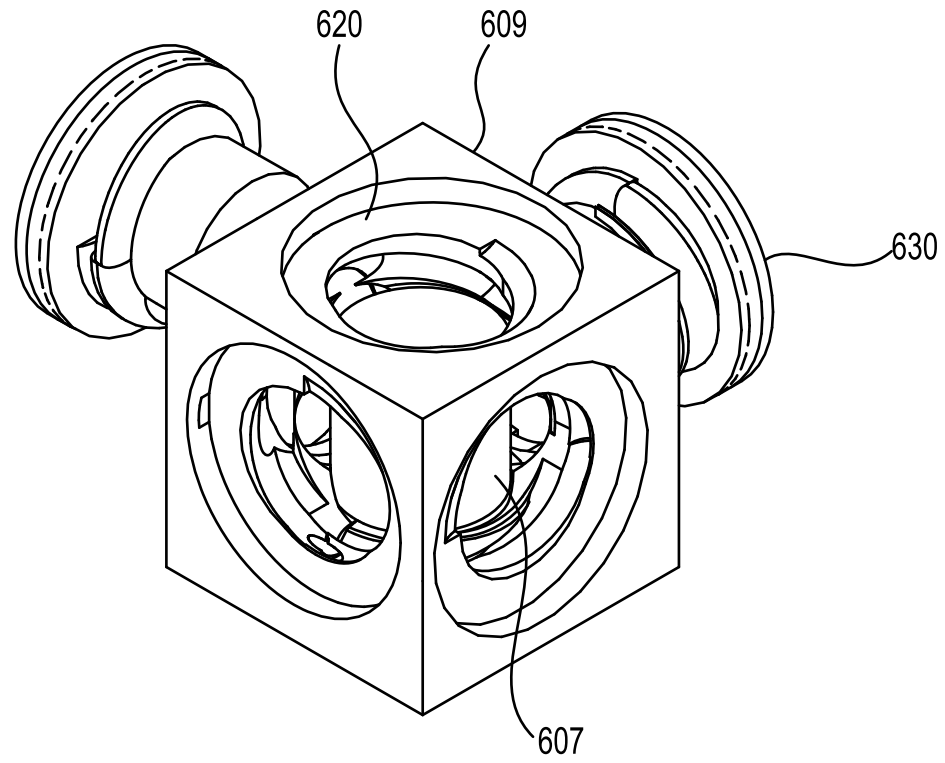
**FIG. 4**



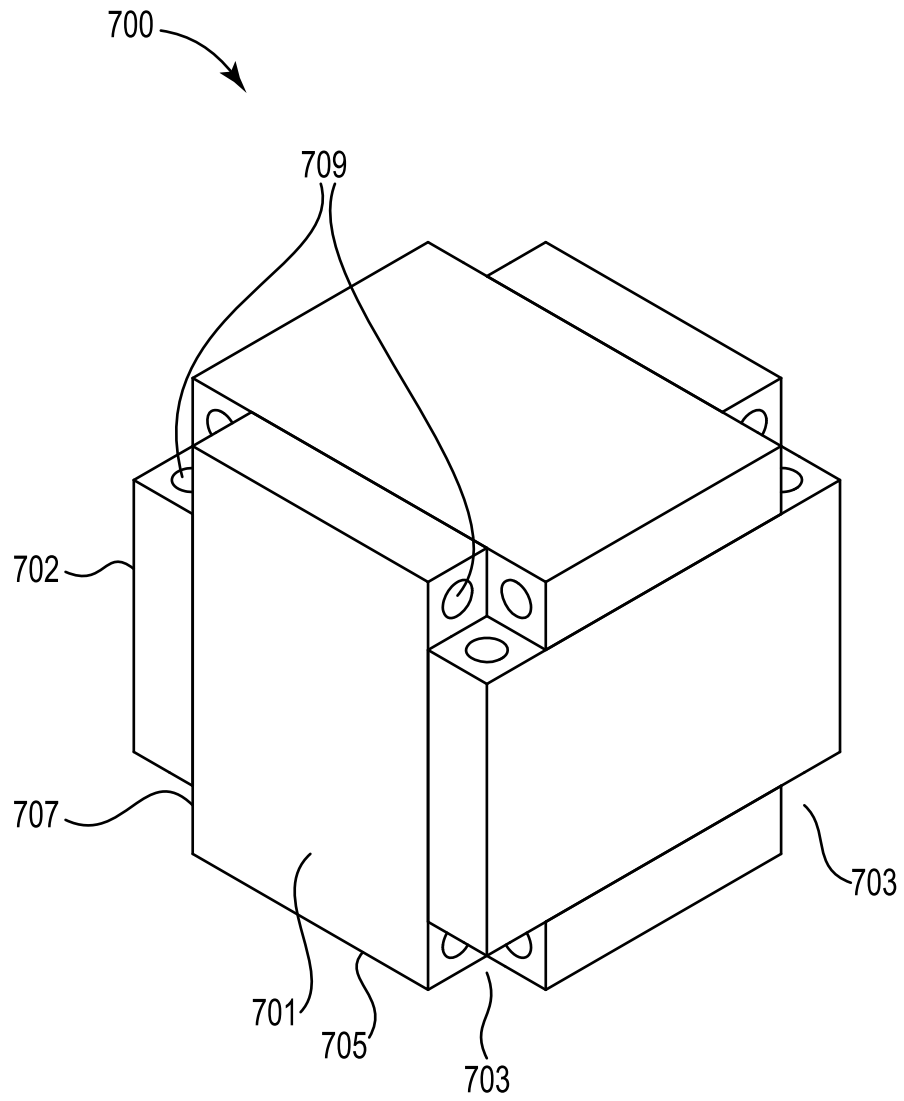
**FIG. 5A**



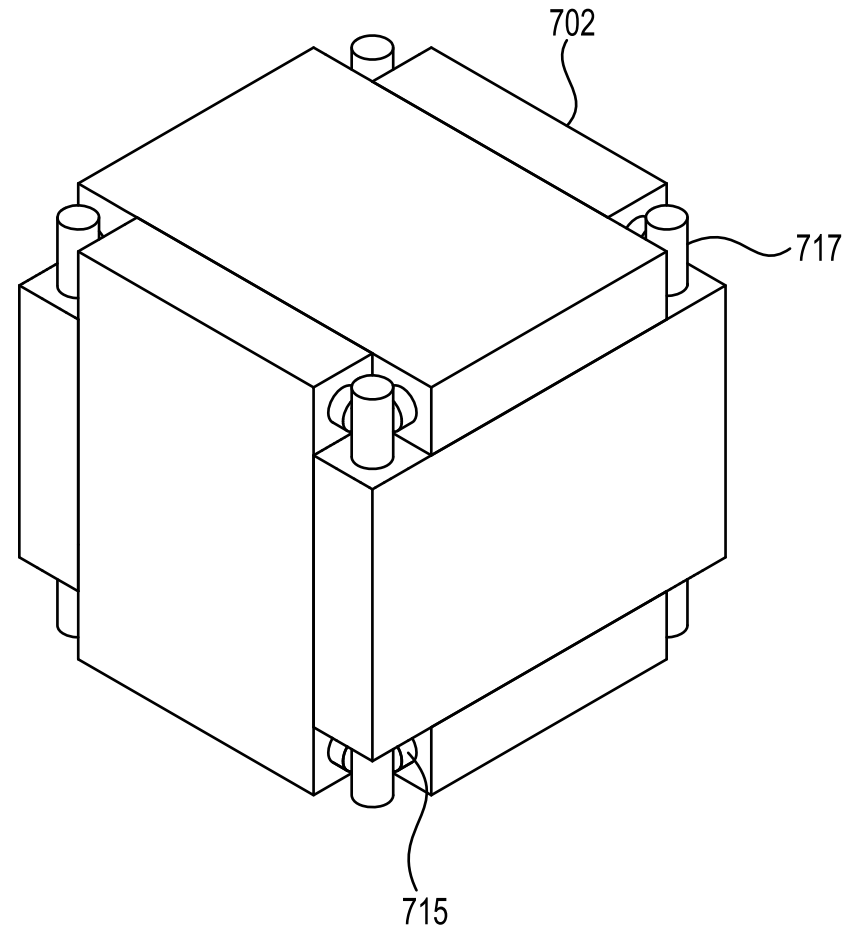
**FIG. 5B**



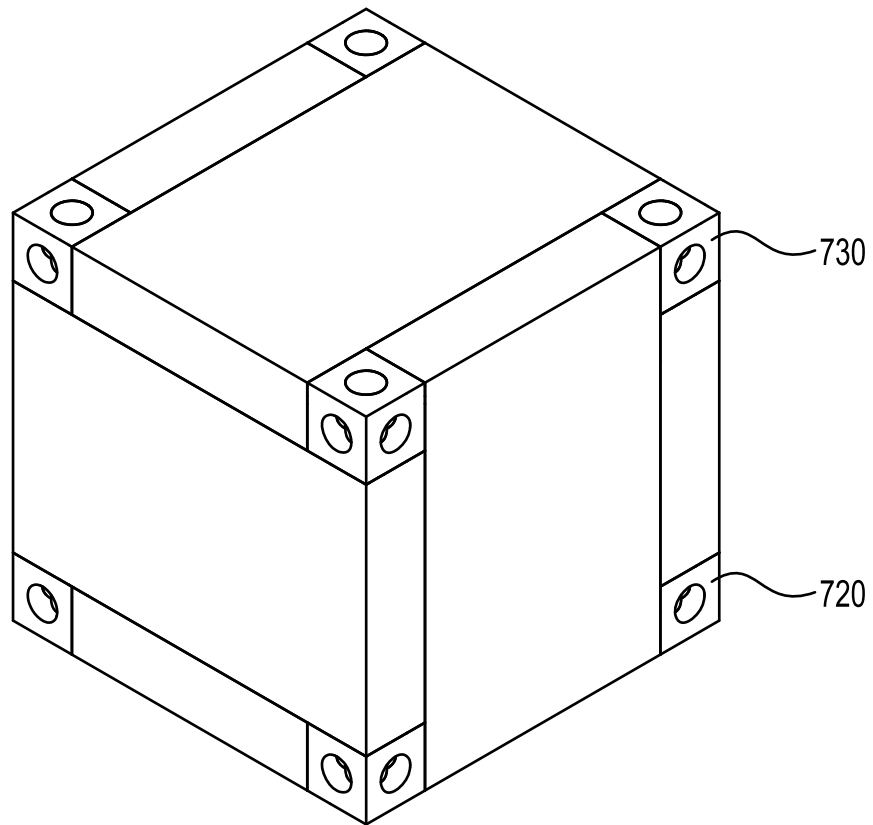
**FIG. 6**



**FIG. 7A**

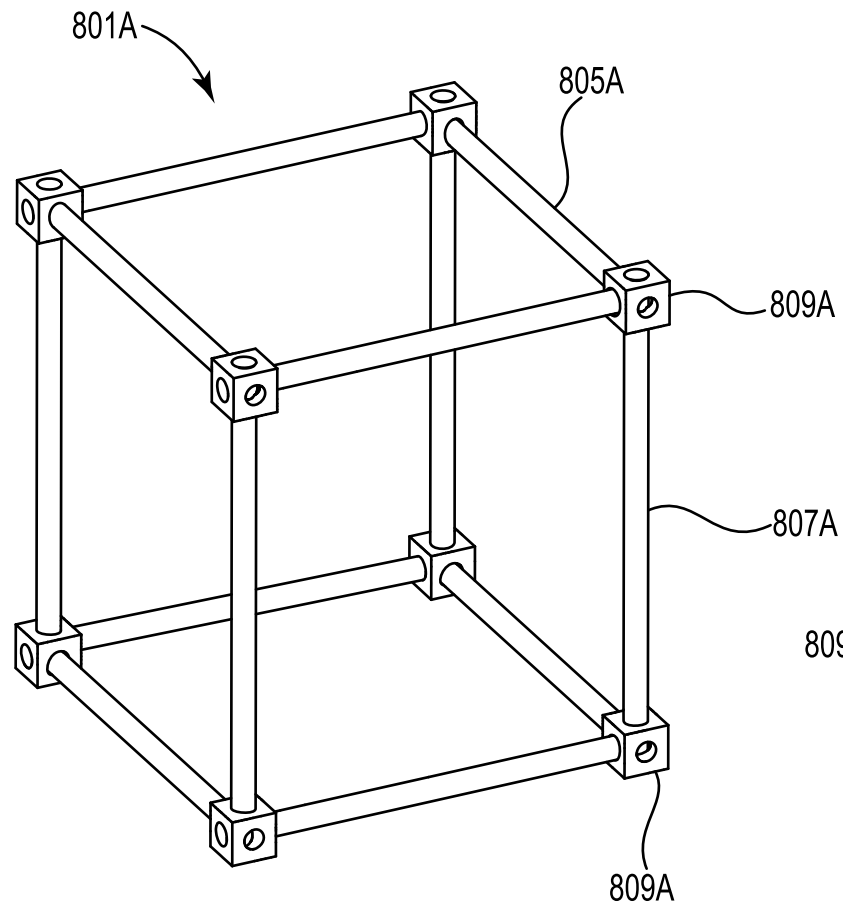


**FIG. 7B**

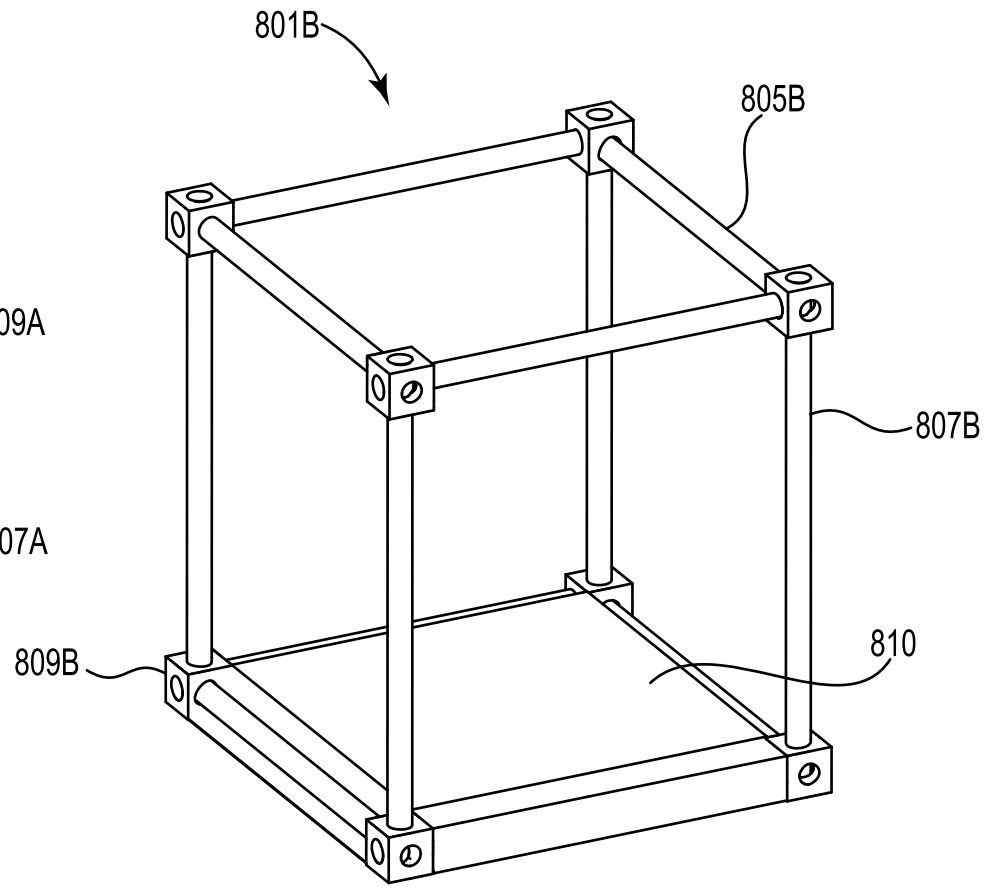


**FIG. 7C**

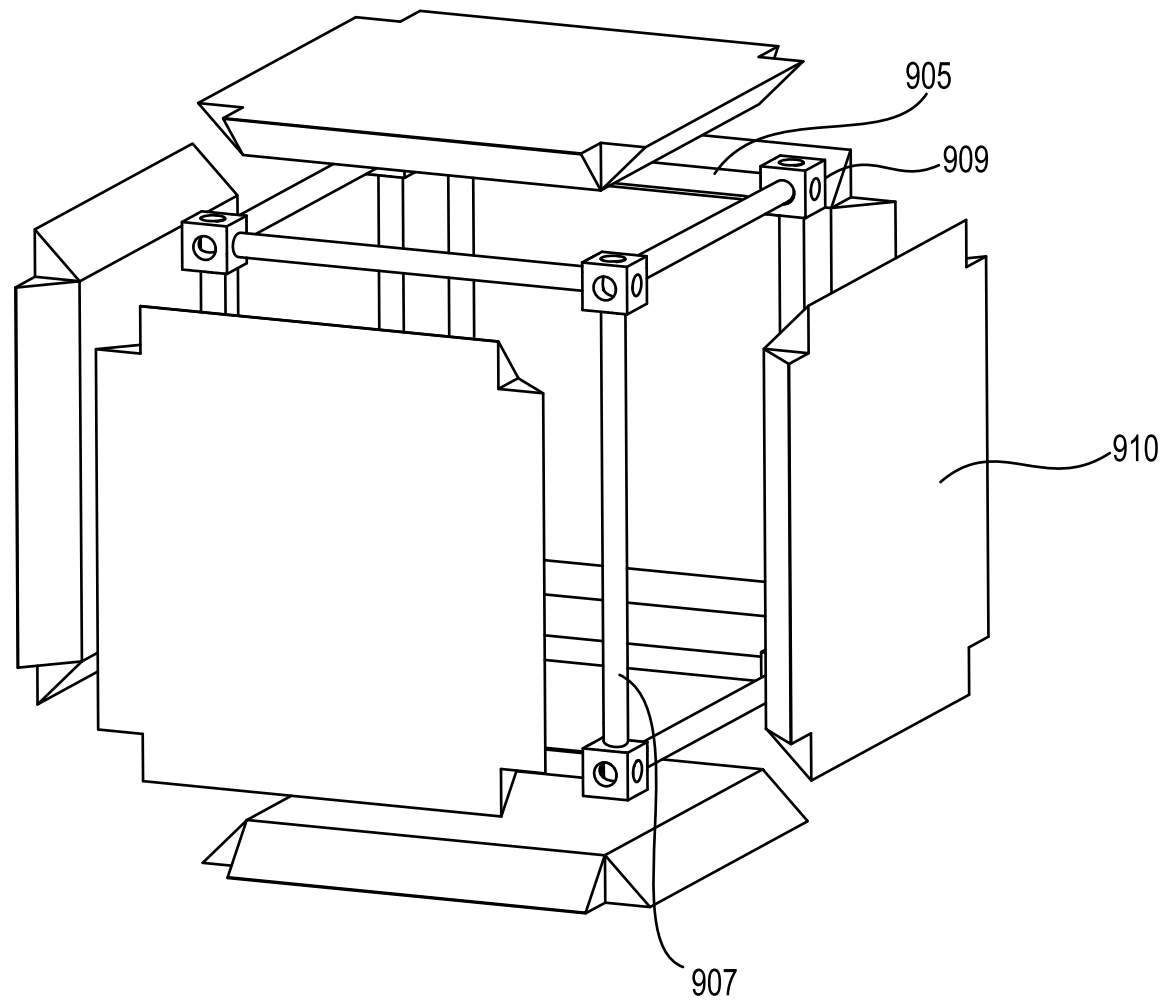




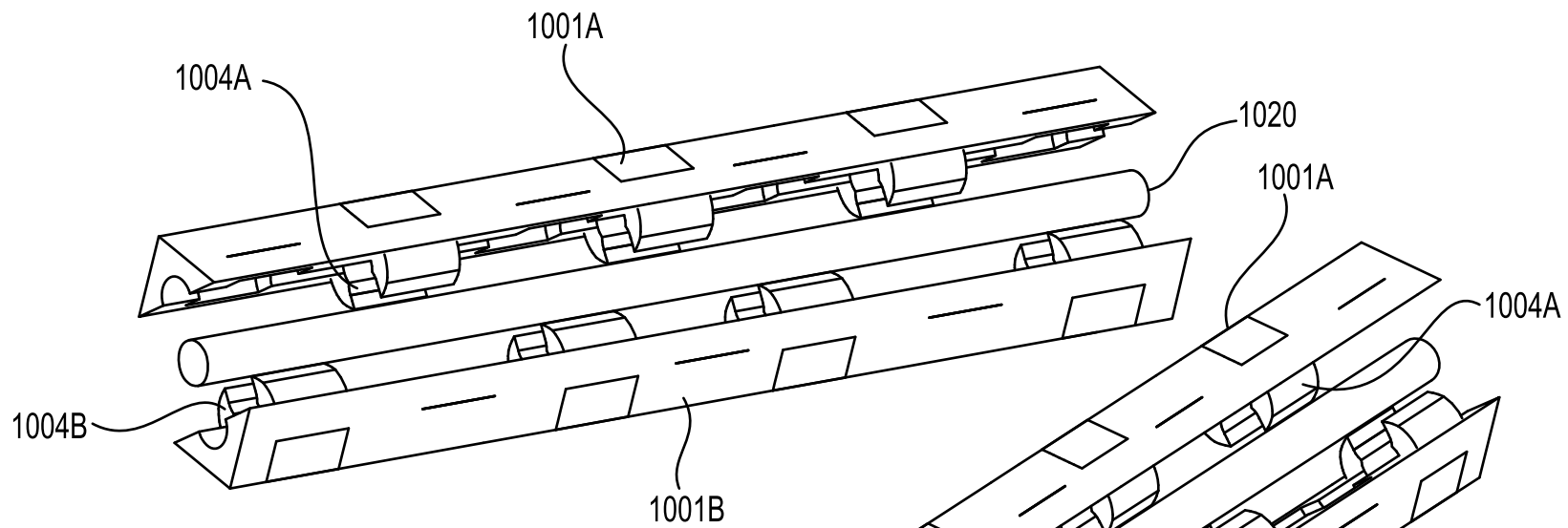
**FIG. 8A**



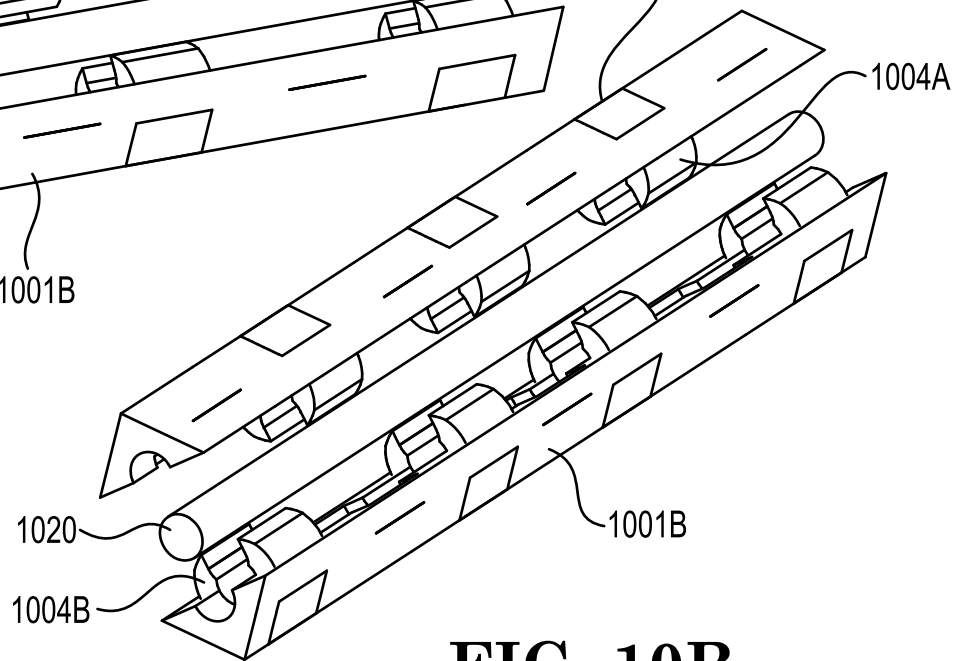
**FIG. 8B**



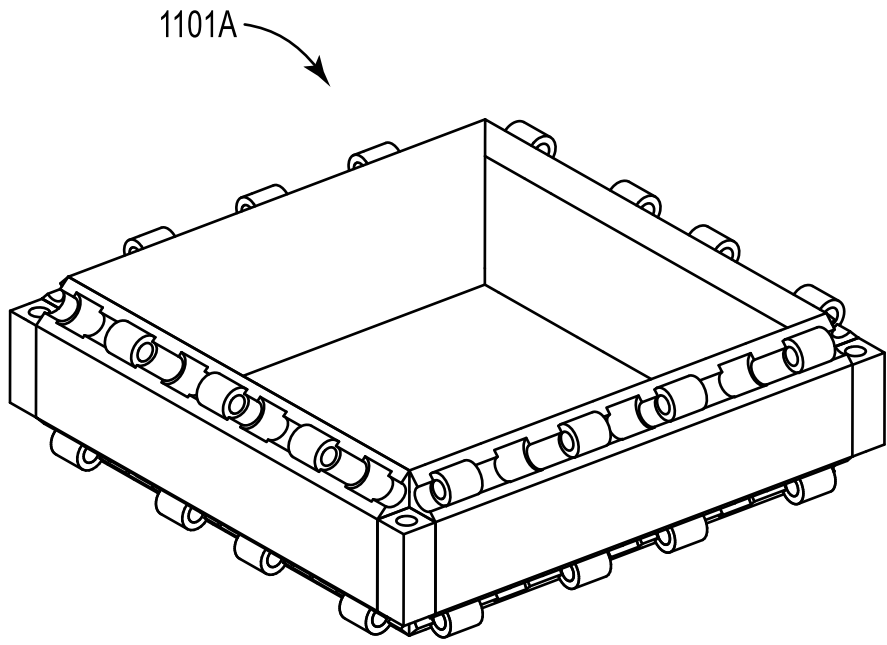
**FIG. 9**



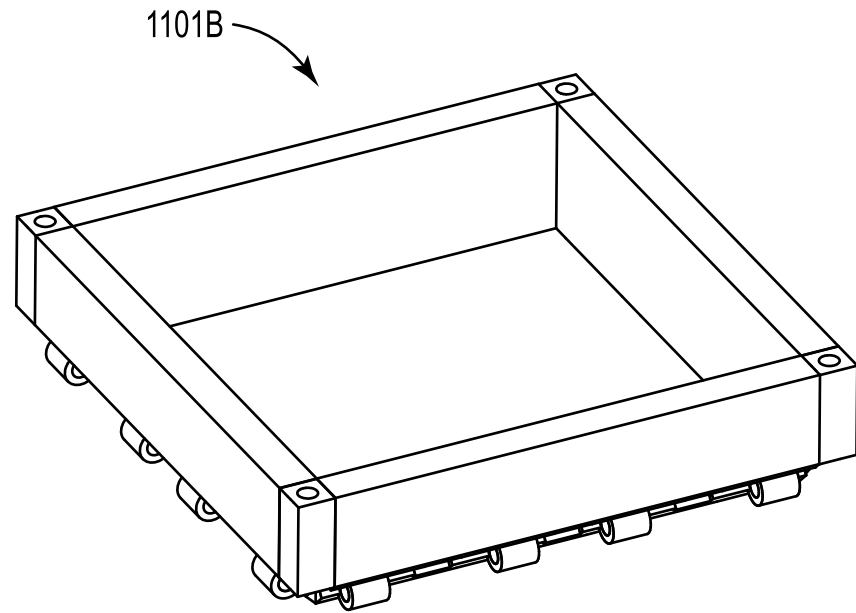
**FIG. 10A**



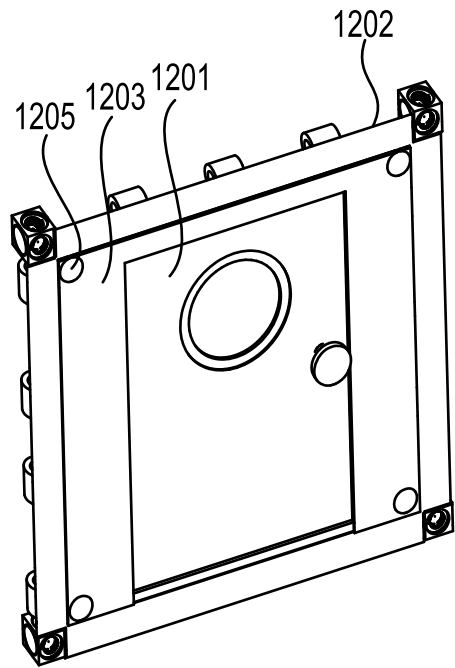
**FIG. 10B**



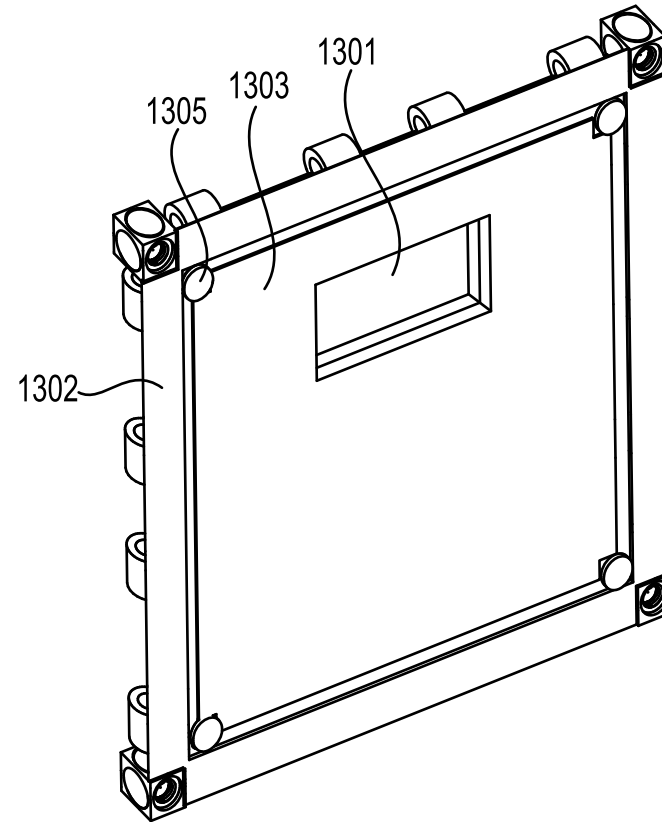
**FIG. 11A**



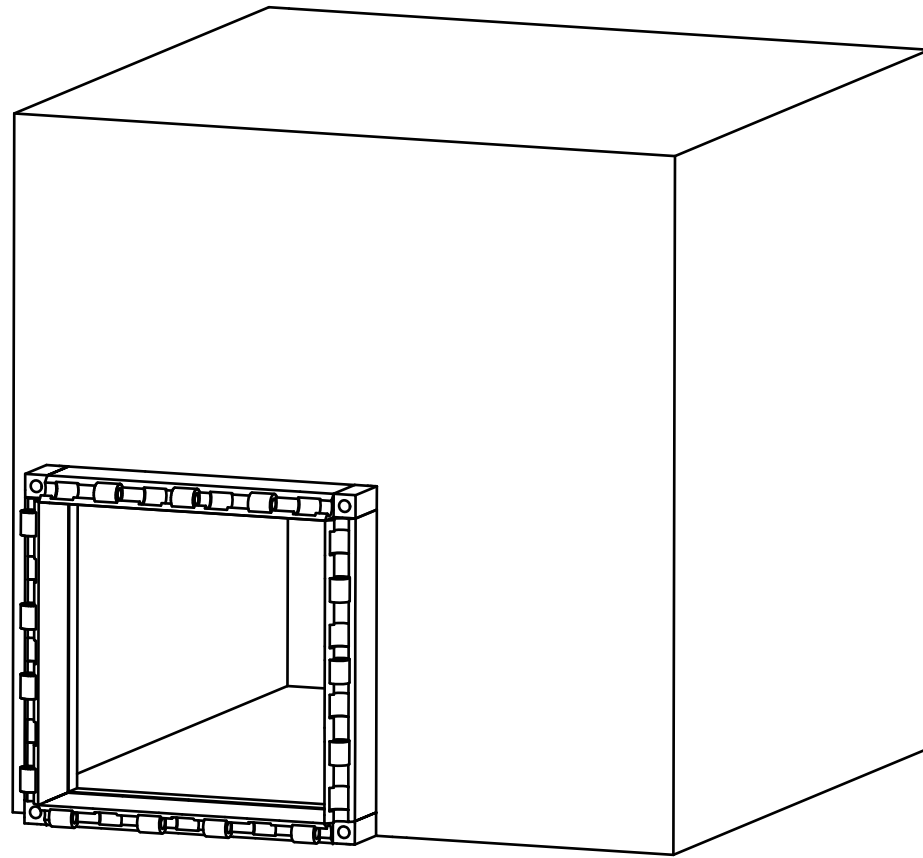
**FIG. 11B**



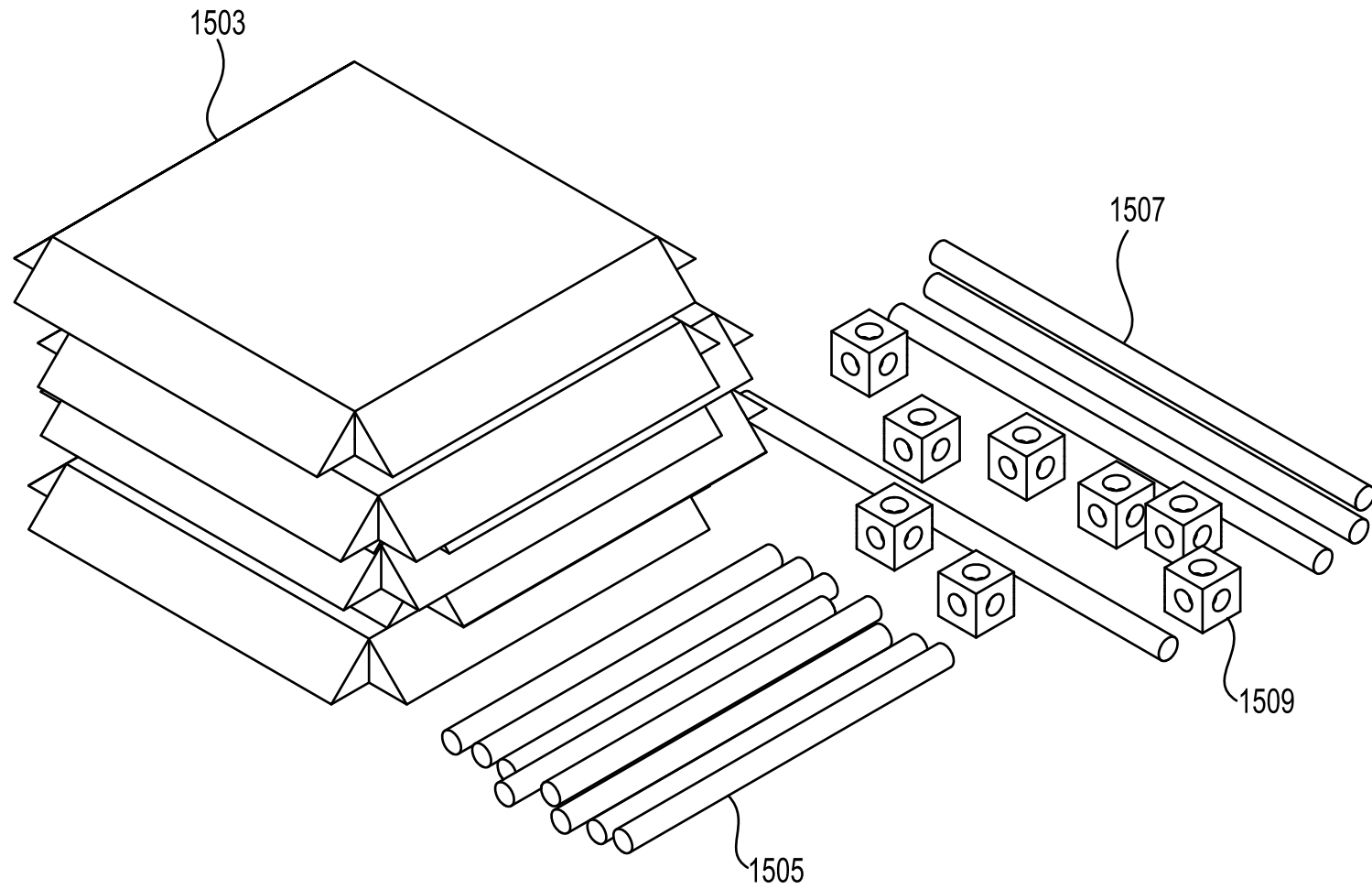
**FIG. 12**



**FIG. 13**



**FIG. 14**



**FIG. 15**